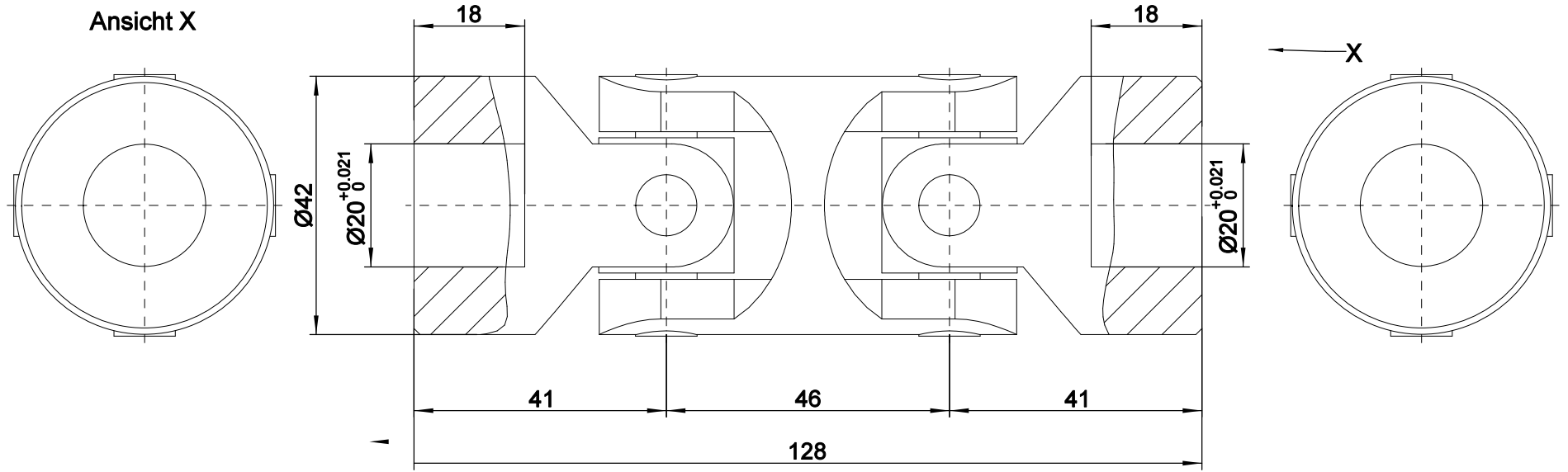


1 2 3 4 5 6

A

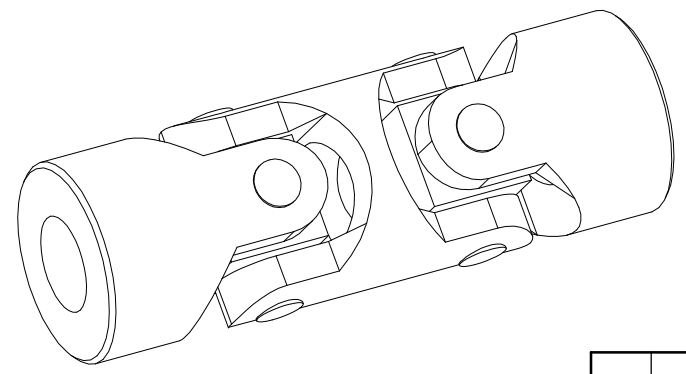
A-A

Ansicht X



B


C



D

Technical data  
 1, Nominal torsion 198N.M  
 2, Maximum speed 1000RPM

标记	处数	更改文件名	签字	日期	
设计	陈				
			日期		



米什金自动化科技有限公司  
 MISHJIN AUTOMATION TECHNOLOGY CO., LTD.

客户代码		比例
产品编码		1:1
共 张		第 张

Type GD Precision Universal Joints

07GD-Y20-Y20

2016-7-10

1 2 3 4 5 6